

**ИНСТРУКЦИЯ**  
**по технической эксплуатации жилых помещений**  
**(квартир)**  
**в жилом доме по адресу:**  
**Свердловская область, г. Екатеринбург,**  
**Ул. Калинина, д. 59**  
**(жилые секции 1.1 – 1.2)**

г. Екатеринбург

2020 г.

## Содержание

1. Основные положения
  2. Требования к техническому содержанию помещений
  3. Противопожарные мероприятия
  4. Техническая эксплуатация наружных ограждающих и внутренних конструкций
  5. Правила эксплуатации окон
  6. Техническая эксплуатация стальных входных дверей
  7. Техническая эксплуатация межкомнатных дверей
  8. Техническая эксплуатация систем центрального отопления и вентиляции
  9. Техническая эксплуатация систем электроснабжения
  10. Техническая эксплуатация сантехнического оборудования и сетей водопровода и канализации
  11. Измерительные приборы учета ГВС, ХВС, ТС
  12. Техническая эксплуатация систем связи
  13. Система оповещения о пожаре (для всех жилых домов) и меры по эвакуации
  14. Системы охраны входа
  15. Лифты
- Приложение Руководство по эксплуатации приточного клапана Air-Box Comfort

**Данная инструкция не содержит описание особенностей технической эксплуатации мест общего пользования.**

## **1. Основные положения**

Проектные решения обеспечивают:

- нормативную долговечность и оптимальный режим эксплуатации частей и систем здания;
- ремонтпригодность и возможность осуществления контроля за техническим состоянием основных конструктивных элементов и систем инженерного оборудования.

Инженерно-технические работники организации по обслуживанию жилого дома во время периодических осмотров жилых и подсобных помещений и наладок инженерного оборудования должны обращать внимание на техническое состояние ограждающих конструкций и оборудования, температурно-влажностный режим и санитарное состояние в помещениях.

Использование жильцами (владельцами жилых помещений) мест общего пользования для размещения кладовых и других целей не допускается.

Не допускается загромождать входы в помещения, а также подходы к пожарному оборудованию и инвентарю.

Запрещается крепление к наружным стенам и кровле жилого здания различных растяжек, подвесок, вывесок, кондиционеров и спутниковых антенн без разрешения организации по обслуживанию.

Вся техническая документация сданного в эксплуатацию жилого дома передается Заказчиком в эксплуатирующую организацию и хранится в полном комплекте в её архиве.

## **2. Требования к техническому содержанию помещений**

Категорически запрещается производить без согласования с компетентными органами в соответствии с действующими нормативными актами, а также с управляющей организацией:

- перепланировку помещений и устройство проемов в несущих стенах, перекрытиях, колоннах
- замену отопительных приборов;
- замену сантехнических разводов;
- замену электроразводов;
- замену оконных блоков и витражей, конструкций пола.

Владельцы помещений, имеющие большое количество растений обязаны регулярно проветривать помещения квартир, для исключения повышенной влажности воздуха.

Устранение конденсата на трубах водопровода и канализации в санузлах и кухнях достигается проветриванием помещений при полностью открытых вентиляционных отверстиях.

Для обеспечения нормального температурно-влажностного режима наружных стен не рекомендуется:

- устанавливать к ним громоздкую мебель, особенно в наружных углах;
- вешать на наружные стены ковры и картины, особенно в первые два, три года эксплуатации дома.

## **3. Противопожарные мероприятия**

Планировочные, конструктивные и технические решения проекта соответствуют нормативным требованиям пожарной безопасности и эвакуации людей.

Проезд во двор жилых домов запроектирован со стороны улицы Калинина.

Планировка внутриквартальных проездов обеспечивает доступ пожарных машин.

Все квартиры имеют выход на лоджию с глухим простенком шириной не менее 1,2 м от торца лоджии до проема, для возможности укрыться при пожаре.

Конструкции остекления лоджий выполнены из негорючих материалов: алюминиевого профиля. Площадь открывающихся рам составляет не менее 60% остекления и имеют размеры не менее 0,8x1,2м. Заполнение одной из створок выполнено травмо-безопасным стеклом (разбивающимся без осколков) с маркировкой. Требуется следить за сохранением маркировки.

Двери вентиляционных камер, машинных отделений лифтов, электрощитовых, выходы на чердак, кровлю, двери техподполья предусматриваются противопожарными с огнестойкостью не менее EI-30.

На кровле, в местах перепадов, на кровлю машинного отделения лифтов запроектированы металлические лестницы.

В квартирах предусмотрена установка оптико-электронных дымовых пожарных извещателей и устройств внутриквартирного пожаротушения «Роса».

Проектом, в местах общественного пользования предусмотрено аварийное освещение.

Владельцам помещений при пожаре необходимо немедленно обратиться в МЧС по тел.112.

#### **4. Техническая эксплуатация наружных ограждающих и внутренних конструкций**

Для обеспечения нормального температурно-влажностного режима наружных стен не рекомендуется:

- устанавливать вплотную к ним громоздкую мебель, особенно в наружных углах;
- вешать на наружные стены ковры и картины в первые два года эксплуатации.

Необходимо постоянное проветривание помещений (открытие на короткое время форточек и окон, в том числе и на лоджиях) 3-4 раза в день по 15 минут и каждое утро в течение 20-30 минут (особенно спальные комнаты), в связи с установкой пластиковых окон и «сейф-дверей», обладающих повышенной герметичностью относительно деревянных конструкций.

Правильная эксплуатация ограждающих конструкций обеспечивается постоянным нормативным температурно-влажностным режимом в отапливаемых помещениях, не менее 20 °С. Необходимо предохранять стены от увлажнения. В случае появления трещин на стенах, в перемычках, под опорами перемычек, под опорами балок, плит и т.д. необходимо обратиться в эксплуатирующую организацию для составления акта и определения причин деформаций.

В процессе эксплуатации здания запрещается в наружных стенах крепить оттяжки для проводов. Всем конструкциям, укрепленным на наружных стенах, следует давать уклон от стены, чтобы вода, стекающая с них, не попадала на фасад здания.

Не допускать перегрузок строительных конструкций. В жилых помещениях при возможной установке тяжелого оборудования, максимально допустимая полезная нагрузка на междуэтажную плиту перекрытия должна составлять не более 150 кг/ м<sup>2</sup>.

#### **5. Правила эксплуатации окон**

##### *Регулярное проветривание помещений*

Окна из ПВХ-профилей обладают высокой герметичностью и в закрытом состоянии пропускают очень мало воздуха. Так же следует отметить, что вентиляционные каналы при «наглухо» закрытых оконных створках не обеспечивают полноценный воздухообмен в помещениях (так как отсутствует приток воздуха) Поэтому в помещении накапливается влага, особенно на кухне и в спальнях комнатах, которая может выпадать на стеклопакетах в виде запотевания или конденсата, что ведет к разрушению откосов, а так же образования пятен на стенах (в виде плесени). Для предупреждения подобных явлений необходимо прежде всего, снижать влажность помещения путем регулярного проветривания, что не требует дополнительных затрат. Для этого:

- проветривайте все помещения 3-4 раза в день по 15 минут и каждое утро в течение 20-30 минут (особенно спальные комнаты);
- не понижайте температуру в помещении в холодное время года ниже +18 градусов С;
- не перекрывайте занавесками, гардинами и т.п. поток теплого воздуха от радиаторов отопления (расположенных непосредственно под окном) к окну, расстояние от занавески до радиатора отопления не должно быть меньше 2-3см;
- при выборе или замене подоконника руководствоваться правилом - ширина подоконника не должна перекрывать радиатор отопления более чем на половину, если вы все же решили поставить широкие подоконники, то они должны быть оснащены специальными вентиляционными решетками.

##### *Уход за профилем ПВХ*

Профиль ПВХ неустойчив к кислотным растворам и легко электризуется. Поэтому раму необходимо чистить не реже 2 раз в год специальным средством «Интенсивный очиститель ПВХ

белого цвета», в состав которого входит антистатик. Также можно использовать моющие средства, не содержащие растворителей, абразивных веществ, ацетона. В крайнем случае, используйте обычный мыльный раствор. Для удаления сильных загрязнений используйте очищающие средства «Fenosol!» или «Cosmofen 5». Лучше всего приобретать жидкое чистящее средство. Его наносят на поверхность рамы мягкой льняной тканью и дают высохнуть. Затем раму протирают сухой или слегка влажной салфеткой. Не допускайте ударов по поверхностям рамы и оберегайте изделия от царапин.

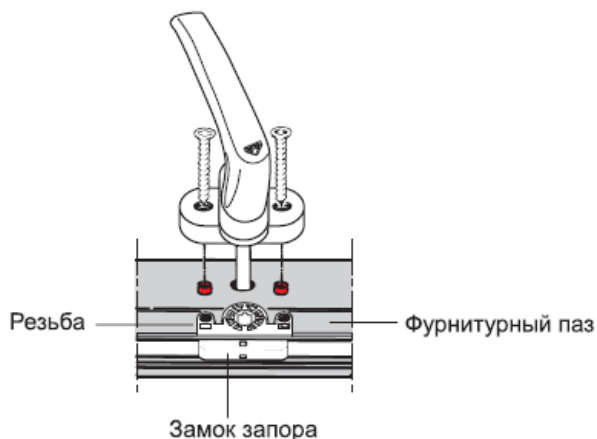
#### *Уход за резиновыми уплотнителями*

Уплотнители изготовлены из современного материала, который, тем не менее, подвержен воздействиям внешней среды и естественному старению. Смог от проходящего транспорта оседает в виде грязи и масла. На поверхности уплотнителей образуется тонкая пленка, которая снижает эластичность уплотнения. Для нормальной работы резинового уплотнителя, т.е. сохранения эластичности и способности надежно защищать ваше жилье от сквозняков и влаги, необходимо 2 раза в год очищать их от грязи, протирая специальным средством «Средство для ухода за уплотнителями». После этого уплотнители на Вашем окне вновь станут эластичными и будут надежно служить на протяжении многих лет.

#### *Уход за оконной ручкой*

Если оконная ручка «разболталась», то для устранения этого дефекта необходимо приподнять находящуюся под ней декоративную планку, повернуть ее из вертикального положения в горизонтальное и затянуть винты. Ваша ручка снова прочно зафиксирована. Иногда от неправильной эксплуатации ручки начинают «поскрипывать». Это легко устранить путем смазки вращающихся частей ручки машинным маслом.

#### *Крепление оконной ручки винтами*

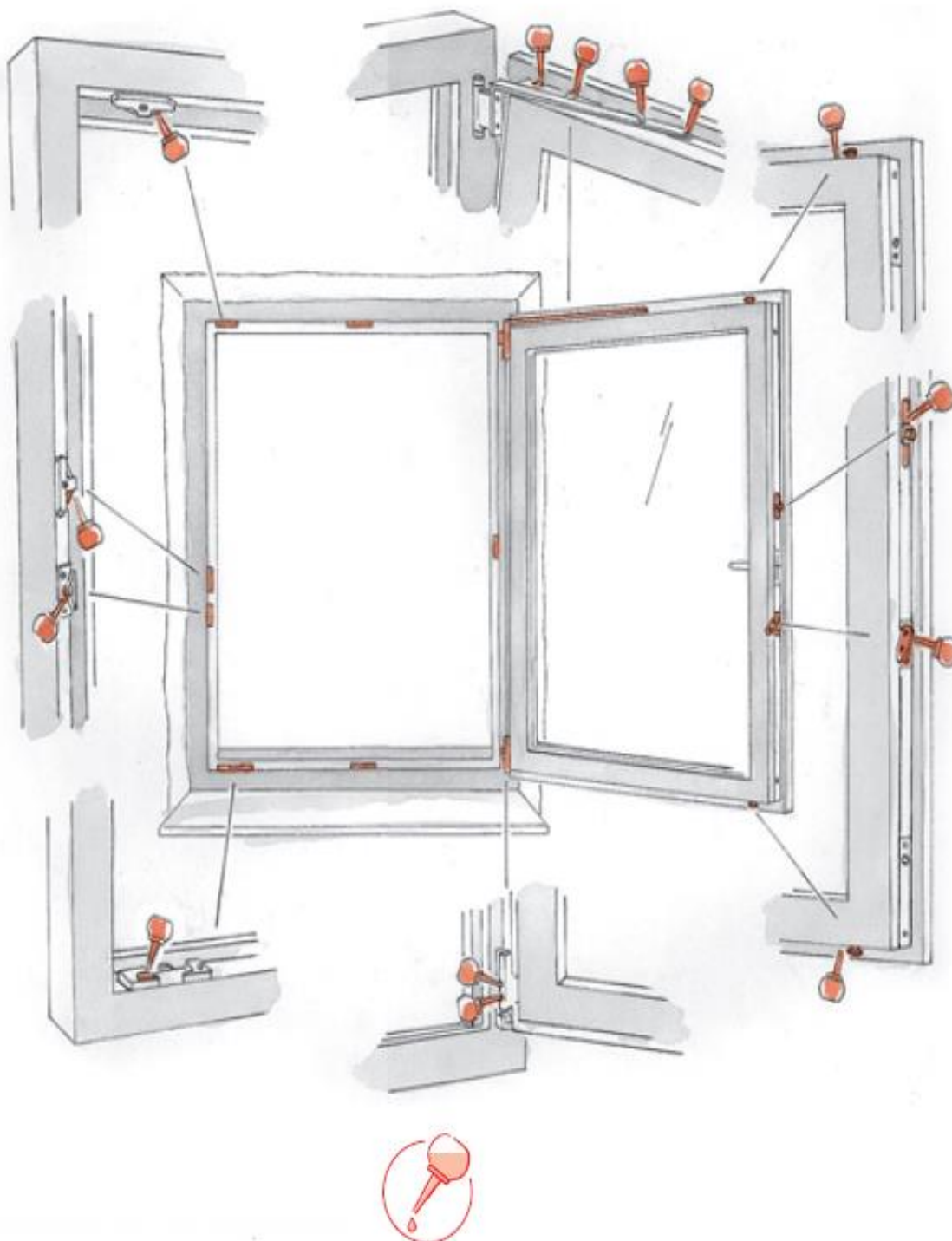


#### *Уход за водосливными отверстиями*

В каждом пластиковом окне предусмотрены водоотводящие каналы для вывода наружу скапливающейся внутри него влаги. Водоотводящие каналы расположены в нижней горизонтальной части рамы (в области наружного притвора), их можно легко обнаружить, открыв створку окна. Необходимо следить за чистотой каналов и не реже 2-х раз в год очищать их от грязи с помощью пылесоса или кусочка мягкой проволоки.

### Уход за фурнитурой

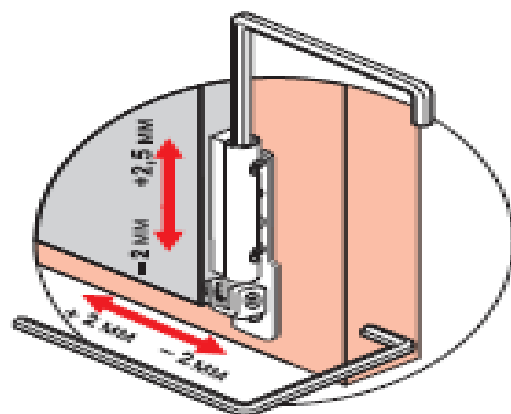
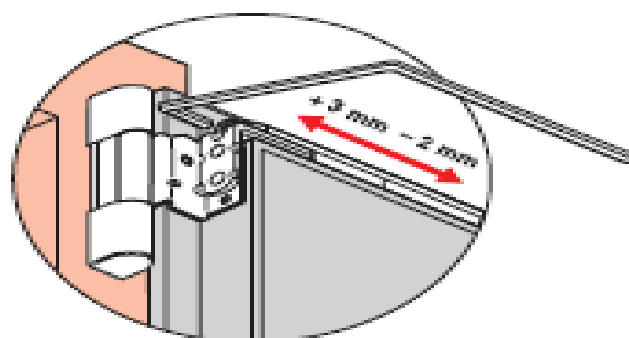
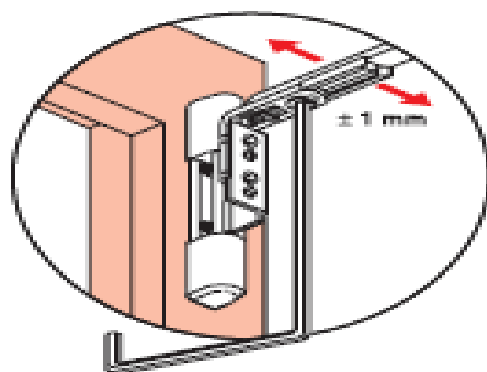
Ваши окна оснащены высококачественной фурнитурой, которая отличается длительным сроком эксплуатации. Для нормальной работы фурнитурой рекомендуется не реже 2-х раз в год смазывать все движущиеся части специальным маслом «Фурнитурный аэрозоль». Масло не содержит кислот, смол и не разрушает защитное покрытие фурнитурой от коррозии. При таком





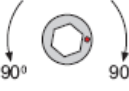
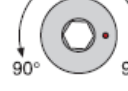


уходе фурнитура на ваших окнах надолго останется легкоподвижной.

Оконную створку возможно отрегулировать в нескольких плоскостях: вверх, низ, вправо, влево, так же установить ее прижим на «Летний» и «Зимний» с помощью запорных цапф находящихся на створке.

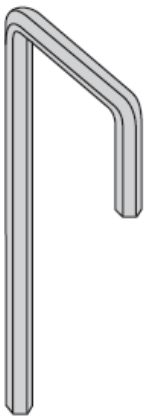
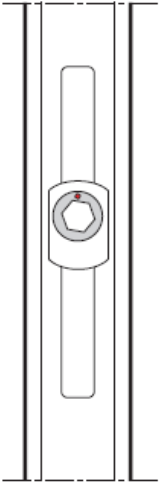
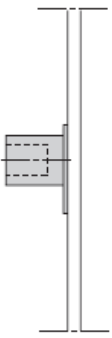
## Регулировка (только при необходимости)

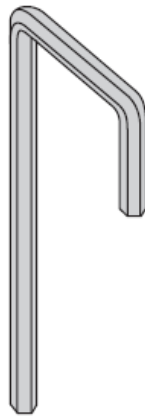
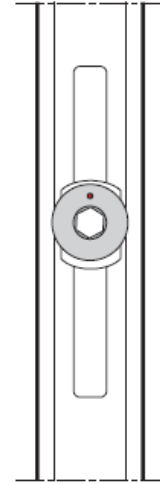
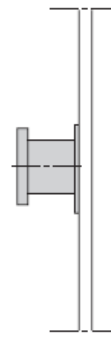


| Запорные цапфы  | Направление регулировки в °  | Регулировка прижима створки в мм | Запорные цапфы  | Направление регулировки в °  | Регулировка прижима створки в мм |
|--|--|----------------------------------|--|--|----------------------------------|
|  | Предустановка<br> | -                                |  | Предустановка<br> | -                                |
|  | <br>90°      90°  | ± 0,8                            |  | <br>90°      90°  | ± 0,8                            |

P 010 A 2100

*Правила эксплуатации створок пластиковых окон. Окна бывают:*



Поворотными (с открыванием в вертикальной плоскости)

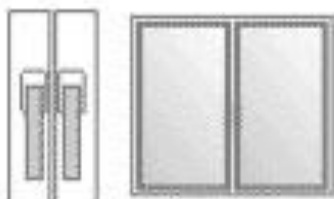


Откидными (с открыванием в горизонтальной плоскости)



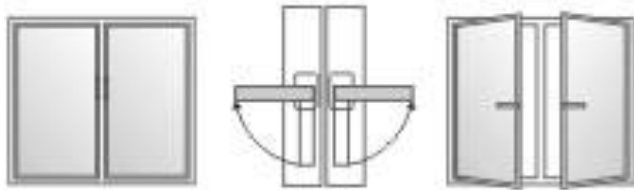
Поворотно-откидными (с возможностью открывания и в горизонтальной, и в вертикальной плоскостях)

При приведении створки в любое из положений необходимо прижать её к раме.

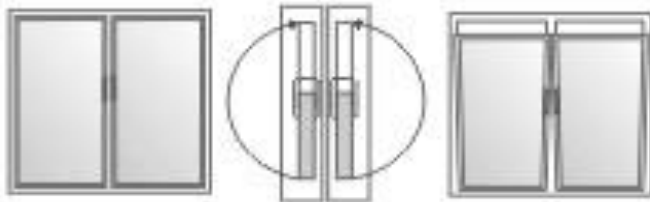


Положение «закрыто». При закрытой створке ручка повернута вниз и находится строго в вертикальном положении.

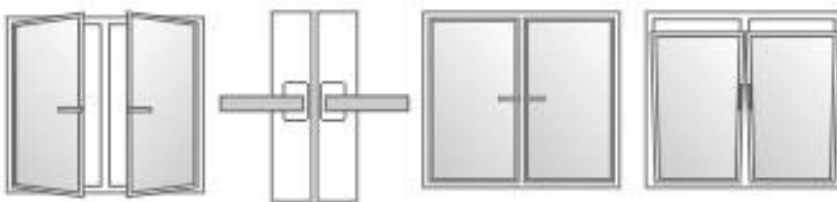




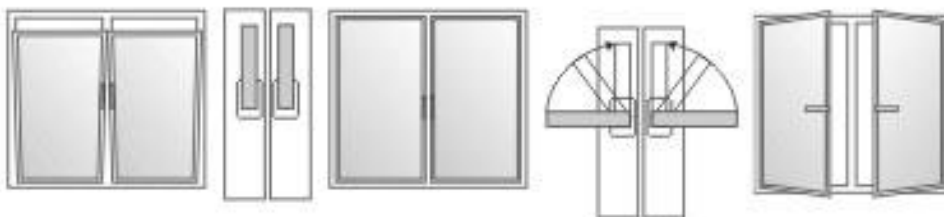
Приведение створки из положения «закрыто» в положение «открыто». Повернуть ручку строго горизонтально в сторону оконных петель.



Приведение створки из положения «закрыто» в положение «откинута» (режим «форточки»). Повернуть ручку вверх и установить её в строго вертикальное положение.



Приведение створки из положения «откинута» в положение «откинута». Прикрыть створку и прижать ее к раме, далее перевести ручку из положения «открыто» (ручка установлена строго горизонтально в сторону петель) в положение «откинута» (ручка установлена строго вертикально вверх).



Приведение створки из положения «откинута» в положение «открыто». Прижать створку к раме, далее перевести ручку из положения «откинута» (ручка установлена строго вертикально вверх) в положение «открыто» (ручка установлена строго горизонтально в сторону петель).

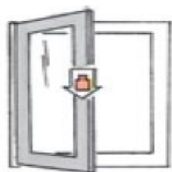


Приведение створки из положения «открыто» в положение «закрыто». Прикрыть створку и прижать ее к раме, далее перевести ручку из положения «открыто» (ручка установлена строго горизонтально в сторону петель) в положение «закрыто» (ручка установлена строго вертикально вниз).

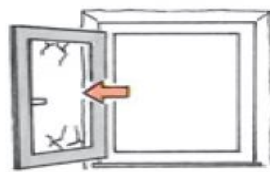


Приведение створки из положения «откинута» в положение «закрыто». Прижать створку к раме, далее перевести ручку из положения «откинута» (ручка установлена строго вертикально вверх) в положение «закрыто» (ручка установлена строго вертикально вниз).

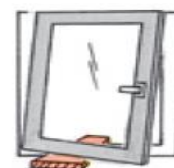
Для обеспечения длительной, надежной и безопасной работы окна необходимо строго соблюдать приведенные ниже указания.



Не нагружайте створку дополнительной нагрузкой в вертикальном направлении.



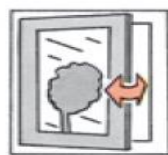
Не допускайте сильного нажима или удара створки об откос окна.



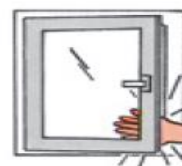
Не вставляйте между рамой и створкой посторонние предметы.



Для ограничения доступа детей используйте средства защиты от открывания окна (например, запирающиеся оконные ручки или блокировщик поворота створки).



Не оставляйте окно в открытом положении при сильном ветре.



Осторожно! Захлопывающиеся створки могут привести к травме. При открывании или закрывании не ставьте руки между рамой и створкой.

#### *Уход за подоконниками и отливами*

Подоконники, установленные в Вашей квартире, имеют новое сверхпрочное покрытие из высококачественного материала «меламин», и не нуждаются в специальном уходе. По мере загрязнения протирайте подоконники влажной губкой с добавлением небольшого количества любого жидкого моющего средства, которое можно приобрести в хозяйственном магазине. Уход за оцинкованными отливами и отливами с покрытием абсолютно такой же, как и за подоконниками.

#### *Наиболее характерные ошибки при эксплуатации изделий из ПВХ*

Во время эксплуатации изделий из ПВХ в зимнее время года нередко поступают звонки от владельцев по поводу образования конденсата в нижней части стеклопакета и наледи при сильных морозах. Госстрой РФ в своем письме за №9-28/200 от 21.03.2002 г. разъясняет, что это явление нормальное, и оно учтено в СП 50.13330-2012 Тепловая защита зданий. Для устранения этого явления, в большинстве случаев, бывает достаточным просто правильно проветривать помещения.

На изделиях с поворотно-откидными створками бывают случаи, когда, открыв поворотно-откидную створку, владелец не может ее закрыть. Во всех случаях это происходит из-за неправильной фиксации ручки окна, в момент перевода створки окна из «поворотного» режима открывания в «откидной». Если у Вас случилась подобная ситуация, не беспокойтесь! Вернуть окно в рабочее состояние вы сможете сами, для этого необходимо произвести несколько несложных операций.

В момент «срыва» створки (створка открыта одновременно в двух положениях и висит как бы на одной нижней петле) ручка блокируется (не поворачивается ни вверх, ни вниз). Чтобы ее разблокировать и вернуть створку в нормальное положение, необходимо:

- прижать «Блокиратор ошибочного действия» (язычок, расположенный на торце створки под ручкой) до упора в сторону ручки и одновременно прижать створку к раме так, чтобы не было «откидного» положения;
- при нажатом блокираторе повернуть ручку в горизонтальное положение (открыто); равномерно по всему периметру прижать створку к раме так, чтобы верхняя петля встала на свое место, и одновременно повернуть ручку до упора вниз (закрыто);

- Ваше окно снова в рабочем состоянии.

Если Вы примете во внимание наши советы, Ваши окна сохранят безупречный внешний вид, будут Вам служить долго и безукоризненно.

## **6. Техническая эксплуатация стальных входных дверей**

### *Уход за дверью*

Дверь, изготовленную с использованием порошкового напыления, запрещается вытирать, используя какие-либо шампуни, уайтспирит, растворители и другие химические средства. При химическом воздействии на дверь может произойти деформация лакокрасочного покрытия, что впоследствии приведёт к отслаиванию порошкового напыления. Такую дверь рекомендуется протирать обыкновенной влажной тряпкой.

Запрещается уход за внутренней отделкой двери, выполненной из МДФ, какими-либо химическими средствами. Указанное покрытие рекомендуется протирать влажной тряпкой.

Рекомендуется каждые шесть месяцев подтягивать винты крепления замков и ручек.

При возникновении постороннего шума в петлевой части при эксплуатации двери (скрип, трение) необходимо смазать данную деталь. Не реже одного раза в 3 месяца смазывать все доступные трущиеся поверхности запирающего механизма и петли тонким слоем смазки (например, ЦИАТИМ – 221 ГОСТ 6267-74).

Необходимо оберегать дверь от ударов и не подвергать полотно двери механическим нагрузкам.

Запрещается открывать или закрывать двери, используя механические рычаги.

Не рекомендуется открывать дверь более, чем на 90°(градусов), если навесы не предусмотрены заводом изготовителем и конструкцией дверей. Дверь открывается наружу на 90°(градусов) при закрытых петлях и на 180°(градусов) при расположении петель снаружи.

### *Эксплуатация замков*

Замки не должны подвергаться какому-либо воздействию (механическому или термическому). При выдвинутых ригелях замка он может быть выведен из строя при захлопывании двери с большим усилием.

Порядок отпираания двери: сначала откройте замок ключом (или поверните личину) и только потом нажимайте на ручку двери, так как уплотнение двери создает избыточное боковое давление на ригели замка. Несоблюдение указанного порядка отпираания двери заметно уменьшает срок годности замка и может привести к его заклиниванию. В таких случаях гарантия на замки не распространяется.

Порядок закрывания двери: закройте дверь, убедитесь, что она защёлкнулась на фиксатор и только после этого закрывайте замок ключом.

Избегайте сильного удара двери в коробку, спокойное и плавное закрытие двери гарантирует длительную работу замка без каких-либо поломок.

Не осуществляйте самостоятельную разборку, починку, доработку и иные действия с замками.

Осуществления указанных действий прекращает гарантийные обязательства производителя двери.

Рекомендуется один раз в два месяца смазывать любым техническим маслом фиксатор замка. Корпус (механизм) замка рекомендуется смазывать один раз в год.

## **7. Техническая эксплуатация межкомнатных дверей**

Межкомнатные двери относятся к изделиям нормальной влагостойкости и предназначены для эксплуатации внутри помещений, не подверженных перепадам температур, имеющих отопление и вентиляцию, при температуре не ниже 15°С и не выше 35°С с относительной влажностью от 30% до 60%. Существенные отклонения от указанных режимов приводят к значительному ухудшению потребительских качеств межкомнатных дверей.

В процессе эксплуатации возможно изменение оттенка лакокрасочного покрытия дверей под воздействием повседневного солнечного излучения.

Избегайте грубого механического воздействия на дверь, так как на ней могут образоваться сколы, задиры, вмятины и как следствие ухудшение внешнего вида.

Не допускается контакт двери с поверхностями или воздухом, температура которых превышает 65°C, что может привести к деформации и повреждению покрытия межкомнатных дверей.

В случае загрязнения дверь можно очистить специальной чистящей салфеткой и средствами для ухода за мебелью из натуральной древесины. Для ухода за межкомнатными дверями используйте только качественные, специально предназначенные для этих целей чистящие и полирующие средства в соответствии с прилагаемыми к ним инструкциями производителей о способе и области их применения.

Не допускается применять для очистки дверей растворители и пятновыводители, а также порошковые чистящие средства. Не допускается попадание на покрытие двери химически активных веществ (спирта, бензина, ацетона, кислот, щелочей и т. д.)

Всегда обрабатывайте места врезания замков и петель для защиты от влаги.

Во время эксплуатации ухаживайте за дверьми регулярно, используя средства, рекомендованные для ухода за мебелью из натурального дерева, например, косметику по уходу за мебелью «Pronto».

## **8. Техническая эксплуатация систем центрального отопления и вентиляции**

### *Эксплуатация систем вентиляции*

Проектом предусмотрена естественная вентиляция квартир:

- вытяжная – через вентиляционные каналы санузлов и кухонь;
- приточная – через клапан приточный Air-Vox Comfort (см. приложение), расположенные в окнах; Заклеивать вытяжные решетки или закрывать их категорически запрещается.

Эксплуатация клапана Air-Vox Comfort должна осуществляться строго в соответствии с руководством по эксплуатации.

Для обеспечения полноценной работы вентиляции необходимо периодически открывать окна в квартире одновременно с окнами на лоджиях, для исключения повышенной влажности в квартирах.

Для осуществления естественной вытяжки из санузлов и кухонь двух последних этажей на вентиляционных каналах установлены бытовые вентиляторы, подключаемые к сети постоянного тока 220 В, которые должны постоянно работать.

### *Эксплуатация систем центрального отопления*

В зависимости от температуры наружного воздуха в системе отопления здания предусматривается автоматическое регулирование температуры теплоносителя. Оборудование для этих целей располагается в автоматизированном тепловом узле, находящийся в техническом подполье здания.

При эксплуатации системы центрального отопления не допускается самовольная замена приборов отопления и установки арматуры, влияющих на гидравлику систем отопления. При эксплуатации необходимо постоянно следить за состоянием труб, отопительных приборов, узлов учета, арматуры, изоляцией труб и своевременно принимать меры. При явном обнаружении неисправностей вызывать представителя эксплуатирующей организации для составления акта.

Эксплуатирующая организация производит устранение незначительных неисправностей в системах центрального отопления либо привлекает специализированную организацию.

Ежегодно перед пуском тепла эксплуатирующей организацией проводится прочистка фильтров на узлах учета тепла и проверка завоздушивания приборов отопления с привлечением эксплуатирующей организации.

### *Эксплуатация отопительных приборов*

Для отопления жилых помещений применены стальные панельные радиаторы PURMO. В процессе эксплуатации следует производить очистку радиатора в начале отопительного сезона и 1-2 раза в течение отопительного периода. При очистке нельзя использовать растворители и абразивные материалы.

Не рекомендуется допускать полного перекрытия подвода теплоносителя к радиатору из системы отопления. Необходимо исключить навешивание на радиатор пористых увлажнителей.

Нельзя чистить поверхность радиатора с использованием чистящих средств, содержащих растворители, кислоты или другие вещества, вызывающие повреждение лакокрасочного покрытия.

Не допускается оказывать значительные нагрузки на приборы отопления (нельзя, например, вставать на них).

Не допускается заменять отопительные приборы, увеличивать поверхность или количество отопительных приборов без специального разрешения организации, обслуживающей жилой дом, так как любое вмешательство в систему отопления приводит к ее разбалансировке;

В случае слишком частой необходимости спуска воздуха из радиатора, что является признаком неправильной работы системы отопления, рекомендуется вызывать специалиста.

Во избежание замерзания воды в радиаторах, приводящего к их разрыву, не допускается обдув радиаторов струями воздуха с отрицательной температурой (например, при постоянно открытой форточке или боковой створке окна).

Во время отопительного сезона открывайте окна для кратковременного проветривания.

Для снижения энергопотребления во время отсутствия в квартире или доме рекомендуется настроить термостат на отметку «\*». При этом термостат будет поддерживать температуру в помещении на уровне 7–8 °С, предохраняя систему отопления от замораживания.

Не рекомендуется устанавливать перед радиатором декоративных экранов или закрывать его шторами, т.к. это также приводит к ухудшению теплоотдачи и гигиенических характеристик прибора.

Для регулирования теплоотдачи отопительных приборов установлены терморегуляторы панельные радиаторы оборудованы термостатическим элементом RAW – автоматическим регулятором температуры. Не рекомендуется загромождать термостат. Термостат должен реагировать на температуру воздуха в помещении. Поэтому не следует закрывать его шторами, экранами или заставлять мебелью, т. к. термостат будет реагировать на температуру воздуха за шторой, а не в помещении. Для нормальной работы термоэлемента воздух в помещении должен свободно циркулировать вокруг температурного датчика.

Элемент термостатический типа RAW-K настраивается на требуемую комнатную температуру в диапазоне от 2 до 28 °С поворотом его рукоятки с нанесенной на нее цифровой шкалой. Цифры на шкале соответствуют поддерживаемой регулятором температуры воздуха в помещении.

Указанные величины являются ориентировочными, так как фактическая температура в помещении часто отличается от температуры воздуха вокруг термоэлемента и зависит от условий его размещения.

## **9. Техническая эксплуатация систем электроснабжения**

Владельцы квартир должны строго соблюдать правила электробезопасности. Запрещается устанавливать и подключать электроприборы, суммарная нагрузка на которые превышает расчетную нагрузку на квартиру более 10 кВт.

Ремонт скрытой проводки должен производиться путем замены участков от распределительных коробок до установочных изделий специализированной организацией.

Не разрешается долбить стены, штрабить и забивать в них гвозди на расстоянии ближе 150 мм от оси трассы скрытой электропроводки (ориентироваться на распределительные коробки, розетки и выключатели)

Не допускается использование электрических плит для обогрева помещений.

По уходу за электропроводкой следует знать, что профилактика электросетей напряжением 380/220В не предусматривается, а ведется только ремонт при повреждениях.

Необходимо следить за сохранностью заземления металлических стояков ХВС, ГВС и металлической ванны, проверять периодически их крепление к элементам заземления.

В процессе эксплуатации и осмотра инженерных сетей и оборудования могут быть обнаружены следующие характерные нарушения, на которые в первую очередь необходимо обратить внимание и принять меры к быстрейшему их устранению:

- при выявлении неисправности, угрожающих целостности электрооборудования здания, безопасности людей, пожарной безопасности, исправности электроприборов, компьютеров, теле- и радиоаппаратуры, немедленно отключить неисправное оборудование или участок сети до устранения неисправности;
  - немедленно сообщать в эксплуатирующую организацию об авариях в системе электроснабжения, связанных с отключением питающих линий и/или несоблюдением параметров подающейся электрической энергии;
  - принимать меры по предупреждению повреждений в электрической сети, приводящих к нарушениям режима ее функционирования, с целью предотвращения повреждений бытовых электроприборов, компьютеров, теле- и радиоаппаратуры (не превышать расчётную нагрузку).
- Все работы по устранению неисправностей электрооборудования и электрических сетей должны производиться эксплуатирующей организацией или специализированной организацией, имеющей разрешение на проведение этих работ, привлечённой эксплуатирующей организацией.

## **10. Техническая эксплуатация сантехнического оборудования и сетей водопровода и канализации**

Обеспечение горячей водой осуществляется от теплообменника в тепловом узле, расположенном в техническом подполье здания. На всех стояках, подключенных непосредственно к магистралям холодной и горячей воды в техподполье, установлена запорная и спускная арматура для отключения стояков во время аварий и на период ремонта. Местоположение стояков и подводок к приборам принято с открытой прокладкой всех коммуникаций, что делает систему водоснабжения легко доступной для осмотра и ремонта.

На подводках в каждую квартиру после запорной арматуры и фильтров установлены счетчики расхода холодной и горячей воды, а также вентиль для подключения комплекта первичного пожаротушения «РОСА».

Техническая эксплуатация предусматривает в течение года наладку систем в следующем объеме (при необходимости владелец может привлечь стороннюю организацию):

- смена прокладок у водоразборной и водозапорной арматуры;
- осмотр и, при необходимости, ремонт смывных бачков со сменой шарового крана;
- прочистка внутренней канализации.

При возникновении аварийной ситуации немедленно локализовать источник аварии путем отключения аварийных участков. При засоре отдельных элементов внутренней канализации сети: стояков, магистралей в техподполье, выпусков и т.д. произвести немедленное отключение системы горячего и холодного водоснабжения для прекращения поступления сточных вод в канализационную сеть.

На собственника помещения возлагается обязанность по незамедлительному оповещению эксплуатирующей организации о выявленных неисправностях или аварийных ситуациях.

Эксплуатирующая организация производит экстренное отключение аварийных участков, устранение незначительных неисправностей в системах: отопления, горячего и холодного водоснабжения, либо привлекает специализированную организацию.

### *Эксплуатация систем водопровода и канализации*

Необходимо содержать в чистоте унитазы, раковины моек на кухне, умывальники и ванны. Ванны эксплуатировать в соответствии с инструкцией производителя.

Не допускать поломок установленных в квартире санитарных приборов и арматуры.

Оберегать санитарные приборы и открыто проложенные трубопроводы от ударов и механических нагрузок.

Оберегать пластмассовые трубы от воздействия высоких температур, механических нагрузок, ударов, нанесения царапин.

Для очистки наружной поверхности пластмассовой трубы пользоваться мягкой влажной тряпкой.

При обнаружении неисправностей немедленно принимать возможные меры к их устранению.

Не допускается красить полиэтиленовые трубы и привязывать к ним веревки.

Не допускается выливать в унитазы, раковины и умывальники легковоспламеняющиеся жидкости и кислоты.

Не допускается бросать в унитазы песок, строительный мусор, тряпки, кости, стекло, металлические, деревянные и прочие твердые предметы.

Не допускается чистить поверхность пластмассовой трубы, используя металлические щетки.

#### *Эксплуатация стальной эмалированной ванны.*

Ванну стальную наполнять водой с температурой не более 75 °С.

Не перегружать ванну во время эксплуатации. Корпус изделия, ножки, места крепления рассчитаны и испытаны на допустимую нагрузку 300 кг, т.е. 160-180 кг. – вес воды в ванне, плюс вес одного человека.

Не допускается падение в ванну твердых предметов.

Нельзя сливать в ванну агрессивные жидкости (химикаты, химреактивы и т.п.)

Чистку эмалевого покрытия стальной ванны производить специальными пастами или растворами.

Недопустимо применение средств, содержащих абразивы и кислоты.

Ванну стальную эмалированную вне эксплуатации следует содержать в сухом виде. Стоячая вода или постоянная течь из смесителя (в виду наличия в воде различных минеральных солей) образуют желтый налет на эмали, который практически невозможно удалить.

#### *Эксплуатация и уход за санфаянсом (унитазы, раковины)*

Поверхность санфаянса покрыта глазурью, она гладкая и блестящая, поэтому требует бережного ухода. Своевременная чистка и дезинфекция поможет предотвратить образование ржавчины, известковых отложений, загрязнений, размножение бактерий.

Чтобы сохранить первозданный лоск и чистоту сантехники, необходимо регулярно и тщательно ухаживать за ней. Несколько правил ухода за санфаянсом.

Не менее одного раза в неделю чистить сантехнику влажной губкой с добавлением бытового чистящего средства. Для защиты кожи рук используйте резиновые перчатки. После нанесения раствора подождите несколько минут, затем очистите поверхность и смойте водой.

Загрязнения следует удалять сразу, так как отчистить в засохшем виде их будет гораздо сложнее.

Используйте чистящие средства, не содержащие хлор и кислоты. Для фаянсовых поверхностей рекомендованы моющие жидкости и гели со значением pH не более 10.

Удалить известковый налет или ржавчину можно с помощью специального средства против налета и ржавчины, которое необходимо тщательно смыть после использования. Производить такую очистку нужно не чаще раза в неделю.

Для очистки унитаза воспользуйтесь ёршиком. Наиболее удобны модели с щеткой для мытья под ободком.

Белый или цветной унитаз необходимо чистить также снаружи: нанесите чистящее средство на тряпку и протрите все элементы конструкции.

#### *Эксплуатация смесителя*

Перед пробным пуском воды, выкрутите аэратор с излива, чтобы грязь и окалина, отслоившиеся при установке, были вымыты из смесителя. После пропуска воды аэратор установите обратно на излив. То же самое рекомендуется делать при отключении воды, профилактических работах и т.п. В случае попадания твердых частиц грязи или окислы на рабочие поверхности керамических пластин в вентильных головках, во время открытия или закрытия воды, может произойти их повреждение.

Не прилагайте больших усилий для закрытия смесителя, во избежание поломки керамических пластин вентильных головок. Замена сломанных керамических пластин не входит в условия гарантийного ремонта.

Применять для чистки только те средства, которые отвечают требованиям по уходу за конкретным изделием.

Не использовать различные кислоты, которые могут входить в состав моющих средств, с целью удаления сильных отложений извести со смесителей и душа, средства для чистки, в составе которых есть фосфорная, муравьиная, хлорная, уксусная кислота, так как эти вещества могут безвозвратно испортить поверхность смесителей.

Не использовать средства, в основе которых раствор хлора.

Не применять абразивные средства – абразивный порошок, абразивная паста, суконки и губки из микрофибры.

Четко определять дозы средства для чистки и руководствоваться временем воздействия, указанным на упаковке. Не следует оставлять средство на более длительное время.

Никогда не опрыскиваете поверхность смесителей чистящим раствором напрямую, так как брызги могут попасть на открытые части изделия и вызвать повреждения.

Любое средство для чистки необходимо нанести сначала на губку или ткань и только после этого провести чистку смесителей для кухни или душа.

После использования средств, ополосните смесители чистой водой и протрите сухой мягкой тряпкой.

### *Эксплуатация устройства внутриквартирного пожаротушения "Роса"*

Устройство предназначено для использования в качестве первичного средства тушения возникших очагов возгораний на ранней стадии до прибытия специализированного подразделения пожарной части. УВП предназначено для эксплуатации в закрытых отапливаемых и вентилируемых жилых помещениях. УВП подсоединено к трубопроводу хозяйственно-питьевого водопровода.

Применение УВП дает возможность жильцам вовремя предотвратить распространение огня, сохранить свою жизнь и имущество.

Устройство включает в себя: ствол, ниппель, рукав, лента монтажная с кнопкой, шкаф, переходник

Во время работы устройства по рукаву подается холодная вода из водопровода. При выходе из ствола струя воды распыляется и обеспечивает эффективное тушение возгорания.

**ВНИМАНИЕ!** Запрещается применять устройство для тушения не отключенных от электропитания электрических бытовых устройств и электропроводок.

Порядок использования:

При обнаружении очага пожара устройство приводится в действие в следующей последовательности:

- открыть шкаф и достать устройство;
- проконтролировать закрытое положение ствола: закрытое положение рукоятки – поперек ствола (или наконечник должен быть завернут до упора, резьба правая);
- раскатать скатку рукава в направлении очага возгорания;
- открыть шаровой кран на трубопроводе холодной воды полностью;
- направить ствол в направлении очага возгорания, повернуть рукоятку шарового крана ствола (или повернуть наконечник ствола в сторону отвинчивания), расход и форма факела регулируются вращением наконечника;
- приступить к тушению.

Для укладки на хранение устройства в шкафу необходимо:

- отсоединить рукав от крана водопровода;
- удалить воду из рукава, для чего расправить его на всю длину и создать уклон для стока воды при открытом положении ствола;
- просушить рукав в течение 12 часов;
- сложить рукав пополам изменив ребро сложения;
- место перегиба вставить во втулку и накрутить вокруг втулки;
- вращая втулку намотать первые полтора-два витка разведенных на два ручья рукава, при этом перегнутую часть следует удерживать левой рукой, а катушку - правой;
- продолжать сматывание, перекатывая рукав на втулке по поверхности стола или другой ровной поверхности. При этом катушка с уже намотанной частью рукава поворачивается так, чтобы ветви рукава лежали на столе;
- сматывание производить с некоторым усилием, прижимая катушку с рукавом для того, чтобы воздух вытеснялся из внутренней полости рукава;
- навесить скатку рукава с втулкой на ось в шкафу, закрыть шкаф;
- подсоединить рукав к крану холодного водопровода.
-



## 11. Измерительные приборы учета ГВС, ХВС, ТС

Нормальная работа счётчика может быть обеспечена только при соблюдении следующих условий при эксплуатации:

- счётчик должен быть во время эксплуатации заполнен водой;
- наружные поверхности счётчика необходимо содержать в чистоте;
- не реже одного раза в неделю проводить осмотр счётчика, проверяя при этом герметичность в местах соединения штуцеров с корпусом и штуцеров с трубопроводом. При появлении течи вызвать обслуживающую организацию, также как и при остановке счётчика. Загрязненное стекло протереть влажной, а потом сухой полотняной салфеткой.

При выпуске счётчика с производства регулирующие устройство и счётный механизм счётчика опломбированы, следить за целостностью пломб.

Изготовитель гарантирует соответствие счётчиков указанным требованиям при соблюдении потребителем условий эксплуатации. Гарантийный срок эксплуатации счётчиков – 18 месяцев с момента реализации, но не более 24 месяцев с момента изготовления. В случае обнаружения неисправности прибора замена прибора, находящегося на гарантии, производится при наличии целостности поверительного клейма, паспорта прибора и акта о неисправности.

*Эксплуатация крыльчатых счётчиков холодной и горячей воды КАРАТ*

### Технические характеристики

Счётчики с диаметрами условного прохода 15 мм предназначены для измерения объёма питьевой воды по СанПиН 2.1.4.1074-2001 протекающей по трубопроводу при температуре от плюс 5 до плюс 50 °С для счётчиков холодной воды и от плюс 5 до плюс 90 °С для счётчиков горячей воды при давлении не более 1,0 МПа (10 кгс/см<sup>2</sup>). Счётчики являются универсальными и могут быть использованы для измерения объёма, как холодной, так и горячей воды

При приемке счётчика необходимо проверить:

- наличие и целостность пломб;
- отсутствие механических повреждений;
- отметку магазина в руководстве по эксплуатации о продаже счётчика, а также сверить номер счётчика с номером, указанным в паспорте.

Принцип действия счётчика состоит в измерении числа оборотов крыльчатки, вращающейся под действием протекающей воды. Количество оборотов крыльчатки пропорционально объёму протекающей воды. Вращение крыльчатки передается на счётный механизм, обеспечивающий за счет понижающего редуктора возможность снятия показаний объёма воды.

Техническое обслуживание осуществляется специализированной организацией:

В случае заметного снижения расхода воды при постоянном давлении в сети необходимо прочистить входной фильтр от засорения.

При появлении течи в местах соединения штуцеров с корпусом и штуцеров с трубопроводом подтянуть резьбовые соединения. Если течь не прекращается заменить прокладку.

Операция поверки:

- межповерочный интервал - 6 лет;
- первый межповерочный интервал исчисляется с даты проведения первичной поверки при выпуске из производства;
- поверка счётчиков осуществляется в соответствии с методикой поверки МИ 1592-2015 специализированной организацией.

Счётчики с диаметрами условного прохода

Сбор и передача данных

Данные о водопотреблении в реальном времени

|                     |   |
|---------------------|---|
|                     | собираются беспроводным способом и обрабатываются автоматически.                        |
| Средний срок службы | 8 лет*<br>*Срок службы зависит от местоположения устройства и интервала между отчетами. |
| Архив данных        | 1488 часов, 62 дней, 36 месяцев   |
| Длина               | 64.0 мм   |
| Высота              | 31.5 мм   |
| Вес                 | 100 гр  |
| Коммуникации        | LoRaWAN   |
| Материал корпуса    | Поликарбонат  |

### *Эксплуатация механического теплосчетчика КАРАТ*

Теплосчетчики КАРАТ-Компакт 2-213 с радиointерфейсом (далее по тексту теплосчетчики или приборы) предназначены для измерений тепловой энергии, объема и температуры теплоносителя в закрытых водяных системах теплоснабжения (теплоснабжения).

Теплосчетчики применяются в условиях круглосуточной эксплуатации: на объектах ЖКХ в узлах учета тепловой энергии, а также в составе информационно-измерительных систем учета энергетических ресурсов и на объектах промышленности.

Теплосчетчики регистрируют, накапливают и сохраняют данные об измеряемых параметрах в архивах в энергонезависимой памяти:

- ежемесячном интегральном – не менее 144 месяца (записей);
- ежемесячном – не менее 144 месяца (записей);
- посуточном – не менее 62 суток (записей);
- почасовом – не менее 48 часов (записей);
- журнале событий – не менее 100 событий (записей).

Теплосчетчики измеряют:

- объем теплоносителя полученного или возвращенного по подающему или по обратному трубопроводу;
- температуру теплоносителя в указанных трубопроводах.

По измеренным значениям объема и температуры теплосчетчик определяет:

- плотность и энтальпию теплоносителя в подающем и обратном трубопроводах;
- полученную (потребленную) тепловую энергию.

Ультразвуковой преобразователь расхода предназначен для работы с теплоносителем, температура которого не превышает 95 °С.

Радиointерфейс LoRaWAN в процессе работы получает и передает архивные данные теплосчетчика через базовую станцию на сервер Экосистемы:

- данные ежемесячного и ежеквартального интегрального архивов – передаются в обязательном порядке;
- данные посуточного, почасового архивов и журнала событий – передаются в зависимости от настроек радиointерфейса.

Техническое обслуживание теплосчетчика заключается в периодическом осмотре внешнего состояния элементов, входящих в его состав, и состояния электрических соединений.

Осмотр теплосчетчика и его электрических соединений рекомендуется проводить не реже одного раза в месяц.

Ремонт теплосчетчика производится только на предприятии-изготовителе или в сертифицированных сервисных центрах.

Ресурс батареи питания рассчитан на 5 лет работы, поэтому процедуру ее замены рекомендуется совмещать с периодической поверкой теплосчетчика.

При отправке теплосчетчика в ремонт вместе с прибором должны быть отправлены:

- рекламационный акт с описанием характера неисправности и ее проявлениях;
- паспорт теплосчетчика.

## 12. Техническая эксплуатация систем связи

Обслуживание и ремонт радиотрансляционной сети, оборудования радиотрансляционных стоек, телевизионных антенн коллективного пользования, а также усилителя коллективных систем приема телевидения должно производиться специализированными организациями по договору с эксплуатирующей дом организацией. По всем вопросам обращаться в эксплуатирующую организацию.

Проектом предусмотрен ввод кабеля телефонной связи на этажные щитки. Для получения телефонного номера собственник должен обратиться к оператору связи – АО «РЭ-Телеком Холдинг» (филиал «Дом.РУ»).

## 13. Система оповещения о пожаре (для всех жилых домов) и меры по эвакуации

Все работы по обслуживанию оборудования, связанные с поверкой, монтажом и ремонтом оборудования, должны выполняться персоналом специализированных организаций, имеющих лицензию (разрешение).

Места общего пользования в 16-ти и 12-этажных жилых секциях, оборудованы ручными пожарными извещателями.

Извещатель предназначен для приведения в работу систем защиты от пожара, дымоудаления и оповещения людей. При пожаре, необходимо самостоятельно разбить стекло и нажать на кнопку. Все квартиры оборудованы автономными пожарными дымовыми оптико-электронными извещателями типа ИП 212-45М, установленными на потолках. Питание извещателей осуществляется от элементов питания типа «Крона».

Извещатель предназначен для обнаружения загораний, сопровождающихся появлением дыма малой концентрации в закрытых помещениях, путем регистрации отраженного от частиц дыма оптического излучения и выдачи тревожных извещений в виде громких звуковых сигналов.

Извещатель не реагирует на изменение температуры, влажности, естественного или искусственного света.

Для проверки работоспособности извещателя нажать кнопку на крышке извещателя и удерживать ее до появления звукового сигнала «Пожар».

Извещатель рассчитан на круглосуточную непрерывную работу.

При разряде батареи извещатель выдает периодический звуковой сигнал (требуется замена батареи).

Ремонт извещателей могут производить только специализированные организации.

Техническое обслуживание и проверка технического состояния:

- не реже одного раза в шесть месяцев продувать сжатым воздухом в течение одной минуты со всех сторон оптическую систему извещателя, используя для этой цели пылесос. По окончании продувки проверить работоспособность извещателя;
- после установки новой батареи, а также периодически (не реже одного раза в три месяца) необходимо проверять работоспособность извещателя;
- при появлении сигнала «Разряд батареи» заменить батарею.

| Наименование неисправности                | Вероятная причина   | Способ устранения                                       |
|---|---|---|
| Отсутствует периодический световой сигнал | 1. Неисправная батарея<br>2. Ненадежное подключение батареи | 1. Заменить батарею<br>2. Проверить подключение батареи |

|   |   |   |
|---|---|---|
| При проверке работоспособности извещателя не выдается звуковой сигнал «Пожар» | 1. Неисправная батарея<br>2. Ненадежное подключение батареи | 1. Заменить батарею<br>2. Проверить подключение батареи |
|---|---|---|

При обнаружении пожара в квартире необходимо:

1. Покинуть помещение квартиры.
2. Сообщить об очаге возгорания по телефону диспетчеру или службе спасения.
3. Эвакуироваться из здания по незадымляемой лестнице, т.к. лифты при возникновении пожара отключаются.

Категорически запрещается самостоятельно демонтировать или переносить пожарные извещатели.

Ежемесячно эксплуатирующей организацией должен производиться пробный пуск работы системы противопожарной безопасности здания с привлечением специализированной организации.

#### **14. Система охраны входа**

Проектом предусматривается установка системы охраны входа (домофона) на подъездные двери и поквартирное устройство переговорных трубок.

#### **15. Лифты**

Лифт - стационарная грузоподъемная машина периодического действия, предназначенная для подъема и спуска людей и (или) грузов в кабине, движущейся по жестким прямолинейным направляющим, у которых угол наклона к вертикали не более 15°.

**Внимание:**

Не допускается перегрузка лифтов, загрязнение и повреждение кабин лифтов.

## Клапан приточный Air-Vox Comfort

### Назначение

Оконные приточные клапаны серии Comfort применяются для организации нормативного воздухообмена в соответствии с требованиями СП 60.13330.2016 «Отопление, вентиляция и кондиционирование воздуха».

|                    |      |
|--------------------|------|
| Приточный клапан   | 1 шт |
| Уплотнитель 350 мм | 2 шт |
| Саморезы           | 3 шт |

### Технические характеристики

|                                    |                                    |
|------------------------------------|------------------------------------|
| Расход воздуха при ЛР-10 Па        | до 31 м <sup>3</sup> /ч*           |
| Габаритные размеры клапана (ШхГхВ) | 350x42,5x8,5/20,5 мм               |
| Цвет                               | белый                              |
| Материал                           | АБС, ПВХ                           |
| Монтаж                             | сверху на створку (без фрезеровки) |
| Регулировка потока воздуха         | ручная (плавная)                   |

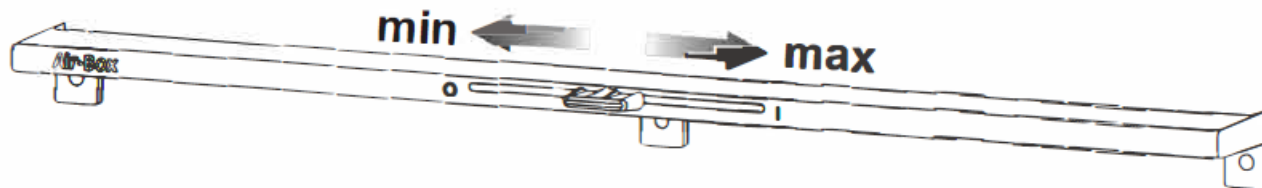
\*в зависимости от ширины притвора

### Руководство по эксплуатации

Клапан имеет несколько режимов работы. Для полного открытия клапана переместите ручку регулятора в крайнее правое положение, при этом обеспечивается максимальный объем притока воздуха.

Для закрытия клапана переместите ручку регулятора влево до ощутимого упора.

Данный режим используется в исключительных случаях, например, для предотвращения попадания в помещение дыма, посторонних запахов и т.п.



Перемещая ручку клапана между этими положениями, обеспечивается плавная регулировка объема проходящего через устройство воздуха, что позволяет подобрать оптимальный режим работы.

Крайнее левое положение ручки регулятора является технологическим и используется только при обслуживании клапана. Во избежание повреждения клапана не рекомендуется разбирать его и прикладывать чрезмерные усилия при регулировке режимов работы.



**Не допускается закрытие створки, на которой смонтирован клапан, при нахождении ручки регулятора в крайнем левом положении, это может привести к повреждению клапана.**

**Не рекомендуется закрывать клапан, это нарушит воздухообмен в помещении, что может привести к повышению относительной влажности воздуха, выпадению конденсата и, как следствие, к появлению плесени, а также к обледенению устройства в зимний период времени.**

### Обслуживание

При загрязнении клапана открыть створку, на которой смонтирован клапан, перевести ручку регулятора в крайнее левое положение, протереть подвижные части и корпус клапана мыльной водой. Не допускается использование растворителей, бензина и прочих химических веществ.